

# SOLE

FITNESS



*F65 Treadmill*

## ***NO/DK BRUKERVEILEDNING***

*Vennligst les gjennom hele brukerveiledningen før du benytter deg av dette apparatet.*

# INNHold

Forholdsregler, sikkerhet	3
Forholdsregler, elektronikk	4
Forholdsregler, drift	5
Montering	7
Folding	13
Transport	13
Drift	14
Bluetooth®	18
Programmer	20
Vedlikehold	26
Servicesjekkliste/diagnoseguide	29
Oversiktsdiagram	31
Deleliste	32

---

# SIKKERHETSINSTRUKSJONER

**VIKTIG** – Les alle instruksjoner før du benytter deg av dette apparatet.

**VIKTIG** – Reduser risikoen for elektrisk sjokk ved å koble tredemøllen fra stikkontakten før du rengjør eller vedlikeholder apparatet.

**VIKTIG** – Reduser risikoen for brannskader, elektrisk sjokk og personskader ved å montere tredemøllen på et flatt og jevnt underlag med tilgang på en 220-volt, 10-amp (120-volt 15amp) jordet stikkontakt hvor tredemøllen er det eneste apparatet koblet til kretsen.

**BENYTT KUN SKJØTELEDNINGER DERSOM DE ER 14AWG ELLER BEDRE OG HAR KUN ETT UTLØP. IKKE FORSØK Å MODIFISERE EN JORDET STRØMPLUGG MED GALE ADAPTERE, OG IKKE MODIFISER STRØMLEDNINGEN.**

Computerproblemer kan føre til elektrisk sjokk eller brannfare – se jordingsinstruksjoner på side 4.

- Ikke benytt apparatet på et tykt eller mykt teppe. Skader kan forekomme på både teppet og apparatet.
- Ikke blokker bakenden av apparatet. Det bør være minst én meters klaring mellom bakre del av tredemøllen og andre objekter.
- Barn under 13 år bør ikke ha tilgang på apparatet, ettersom det har klypepunkter som kan føre til skader.
- Hold hender unna alle deler i bevegelse.
- Ikke bruk apparatet dersom det har skadet strømledning eller strømplugg. Kontakt din forhandler dersom apparatet ikke fungerer som det skal.
- Hold strømledningen unna opphetede overflater.
- Ikke bruk apparatet der aerosolprodukter er i bruk eller hvor oksygen blir forvaltet. Gnister fra motoren kan antenne gasser i luften.
- Ikke før objekter inn i åpninger på apparatet.
- Ikke bruk apparatet utendørs.
- Når du skal koble fra apparatet, skru av alle kontroller, fjern sikkerhetsnøkkelen, og koble fra strømledningen.
- Ikke bruk apparatet til andre formål enn det er utviklet for.
- Pulssensorene er ikke medisinske verktøy. Forskjellige faktorer, inkludert brukerens bevegelsesmønster, kan påvirke nøyaktigheten i avlesningene. Pulssensorene skal kun gi brukeren en idé om omtrentlig puls.
- Bruk håndtakene – de er der for brukerens sikkerhet.
- Ikke deg riktige joggesko. Høye heler, sandaler eller barbert er ikke passende for bruk med dette apparatet. Joggesko av god kvalitet anbefales for å unngå utmattelse i bena.

**Fjern sikkerhetsnøkkelen etter bruk for å inngå uautorisert bruk.**

**SPAR PÅ DENNE BRUKERVEILEDNINGEN**

# FORHOLDSREGLER, ELEKTRONIKK

## VIKTIG

- Bruk aldri en GFCI-stikkontakt med dette apparatet. Apparater med store motorer vil sørge for at denne vil skru seg av ofte. Før strømledningen vekk fra apparatets bevegelige deler, inkludert heismekanismen og transporthjulene.
- Ikke fjern deksler uten å koble fra strømtilgangen først. Dersom spenningen varierer med mer enn 10% vil apparatets ytelse påvirkes. Slike forhold dekkes ikke av produktforsikringen. Dersom du mistenker at spenningen er lav, kontakt ditt strømselskap eller en elektriker for å foreta prøver.
- Ikke utsett apparatet for regn eller fuktighet. Apparatet er ikke utviklet for utendørs bruk, nær et basseng eller spa, eller i andre omgivelser med høy fuktighet. Maks driftstemperatur for apparatet er 40 grader, og maks fuktighet er 95% ikke-kondenserende (ingen dråper skal formes på overflater).

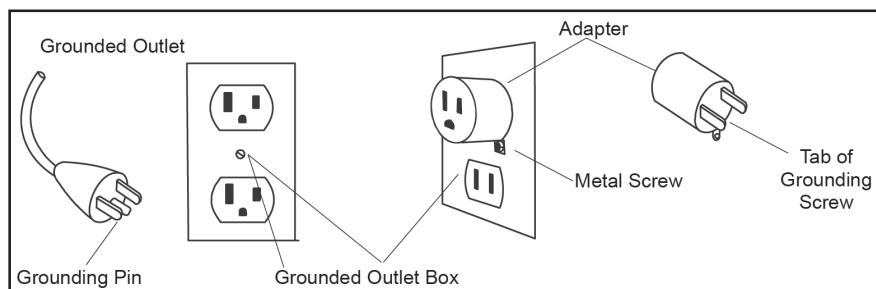
**Sikringer:** Enkelte hjem har sikringer som ikke er utviklet for høy innkoblingsstrøm, noe som kan inntreffe når apparatet skrues på eller også under bruk. Dersom hjemsikringen går når du bruker apparatet (selv om det er riktig strømvurdering) uten at sikringen på apparatet går, blir du nødt til å bytte hjemsikringen med en som er utviklet for høy innkoblingsstrøm. Dette er ikke en feil produsenten kan gjøre noe med, og dekkes derfor ikke av produktgarantien.

## JORDINGSINSTRUKSJONER

**Produktet må være jordet.** Dersom tredemøllen bryter sammen vil jording sørge for å gi den elektriske strømmen minst mulig motstand, hvilket reduserer risikoen for elektrisk sjokk. Dette produktet leveres med en strømledning som inkluderer en jordingsplugg. Denne pluggen må kobles til ei stikkontakt som er riktig installert og jordet i henhold til lokale regler.

**VIKTIG: Gal tilkobling av jordingspluggen kan øke risikoen for elektrisk sjokk. Snakk med en elektriker dersom du er usikker på om stikkontakten er jordet riktig. Ikke modifier strømpluggen som følger med produktet dersom det ikke passer til stikkontakten – snakk i stedet med en kvalifisert elektriker.**

Dette produktet er utviklet for bruk på en nominell 220-volt-krets (120-volt), og har en jordingsplugg som likner på pluggen illustrert under. En midlertidig adapter som likner på adapteren illustrert under kan brukes for å koble pluggen til en annen stikkontakt dersom jordingskontakten ikke er tilgjengelig. Denne adapteren bør kun brukes frem til en elektriker får installert en jordet stikkontakt





# DRIFT

- Bruk aldri dette apparatet uten å lese om og forstå konsekvensene av driftsendringene du skriver inn på konsollen.
- Vær klar over at forandringer i hastighet og stigning ikke vil inntreffe umiddelbart. Når du stiller inn ønskede endringer i konsollen, vil apparatet gradvis endre hastigheten og/eller stigningen.
- Ikke bruk apparatet i tordenvær. Overspenning kan inntreffe, og dette kan skade komponenter i apparatet. Koble apparatet fra stikkontakten under tordenvær.
- Vis aktsomhet når du deltar i andre aktiviteter, for eksempel se på TV eller lese bøker, mens du benytter deg av apparatet. Distraksjoner kan føre til at du mister balansen eller skjener vekk fra midten av løpebåndet, hvilket igjen kan føre til alvorlige skader.
- Ikke stig av eller på løpebåndet mens det er i bevegelse. Tredemøller fra Sole starter i lav hastighet som gjør det risikofritt å starte båndet mens du står på det.
- Hold alltid fast i håndtakene når du foretar endringer i stigning, hastighet og liknende.
- Ikke trykk for hardt på kontrollknappene. De er utviklet for å oppdage lette fingertrykk, og hardere trykking vil ikke gjøre apparatet raskere eller langsommere. Dersom knappene ikke fungerer som de skal, kontakt din forhandler.

# SIKKERHETSNØKKELE

Apparatet leveres med en sikkerhetsnøkkel festet til ei snor. Denne snora kan festes til brukerens bekledning og fungere som en nødstop. Dersom brukeren faller eller beveger seg for langt tilbake på løpebåndet vil snoren dra nøkkelen ut av konsollet og stanse løpebåndet.

1. Koble sikkerhetsnøkkelen til konsollen. Apparatet vil ikke starte uten at nøkkelen er koblet til. Fjern nøkkelen for å hindre uautorisert bruk av tredemøllen.
2. Fest plastikklemmen til klærne dine, og forsikre deg om at den sitter godt.  
**Merk:** Klemmen må festes godt for å forsikre deg om at nøkkelen vil dras ut av konsollet i en nødsituasjon. Gjør deg kjent med sikkerhetsnøkkelen sine funksjoner og begrensninger. Avhengig av hastigheten vil løpebåndet stanse innen ett eller to steg straks sikkerhetsnøkkelen fjernes fra konsollen. Under vanlig bruk bør du i stedet bruke STOP/PAUSE-bryteren.
3. Dersom skjermen viser beskjeden «Safety key removed, machine stopped, click Replace the key to Operate», må du koble til sikkerhetsnøkkelen på nytt for å fortsette å bruke tredemølla.

# SIKKERHETSINSTRUKSJONER

## LES FØR DU PAKKER OPP DIN NYE TREDEMØLLE

Uriktig utpakking av dette apparatet kan øke risikoen for personskader.

Tredemøllen er festet i foldet posisjon med borrelås for å hindre den i å foldes ut under frakt. Dersom borrelåsen ikke fjernes riktig kan tredemøllen foldes ut plutselig og uventet, og dette kan føre til skader på personer som står nære apparatet.

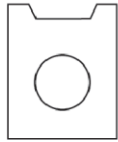
For din egen og andres sikkerhet bør du under fjerning av borrelåsen plassere apparatet flatt på underlaget i den posisjonen det vil stå når du skal ta det i bruk. Ikke vipp tredemøllen over på siden når du skal fjerne borrelåsen, da dette kan føre til at tredemøllen vil folde seg ut plutselig. Dersom borrelås-delen av frakstroppen befinner seg *under* plattformen, skal du strekke deg under plattformen for å løsne den – men ikke vipp apparatet opp for å få bedre tilgang.

## VEDLIKEHOLDSSKJEMA

Støvsuge under panser og sjekk ledninger (Annenhver måned)	Rengjør og inspiser plattform for smøring (Annenhver måned)	Smør plattformen (Hver 90. time eller tidligere dersom tørt)	Inspiser beltesporing (Månedlig) Juster om nødvendig	Dato

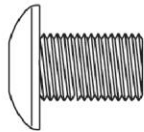
# SJEKKLISTE, MONTERING

## 2 SMÅDELER STEG 2



**#128. MS**  
Speed Nuts Clip (2 pes)

## 3 SMÅDELER STEG 3

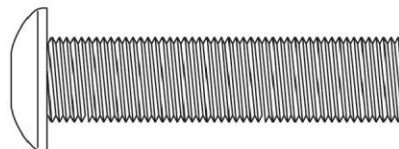


**#130. 5/16" x 1/2"**  
Button Head Soeket Bolt (8 pes)

## 5 SMÅDELER STEG 5

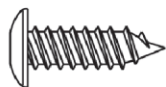


**#113. 010 x 1.ST**  
Split Washer (4 pes)



**#139. 3/8" x 1-3/4"**  
Button Head Soeket Bolt (4 pes)

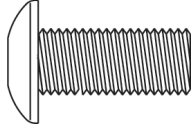
## 6 SMÅDELER STEG 6



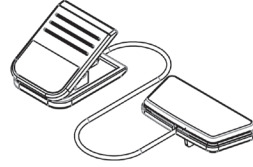
**#175. 3.5 x 16mm**  
Sheet Metal Serews (4 pes)



# 7 HARDWARE STEP 7

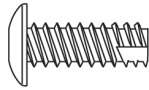


**#159.** 5/16" x 3/4"  
Button Head Socket Bolt (4 pcs)

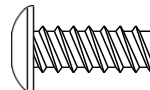


**#75.** Safety Key

# 8 SMÅDELER STEG 8



**#120.** 5 x 16mm  
Tapping Screw (2 pcs)



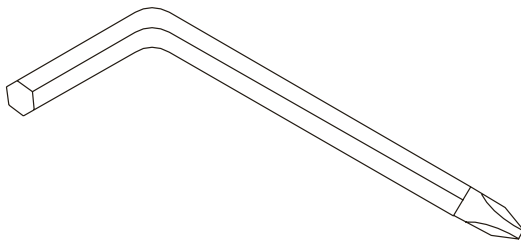
**#94.** M5x20L\_  
Phillips Head Screw (2 pcs)

# 9 SMÅDELER STEG 9

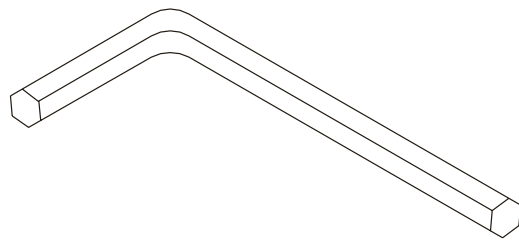


**#175.** 3.5 x 16mm  
Sheet Metal Screws (4 pcs)

## MONTERINGSVERKTØY



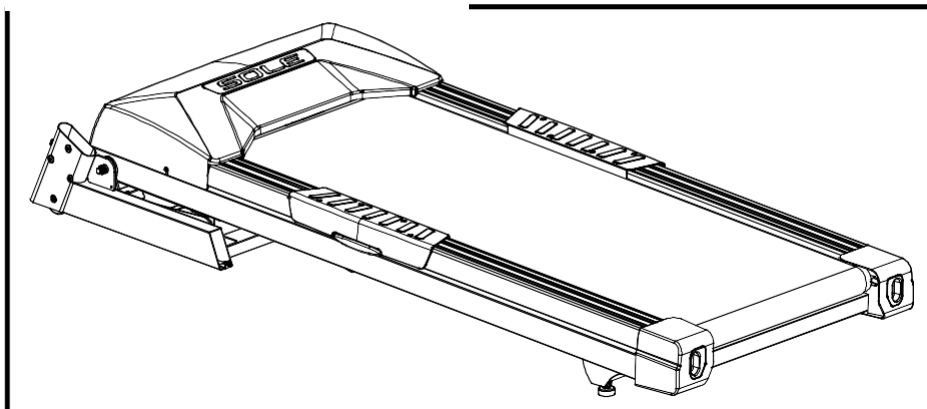
**#131.** Combination M5 Allen Wrench  
& Phillips Head Screw Driver



**#132.** M6 L Allen Wrench

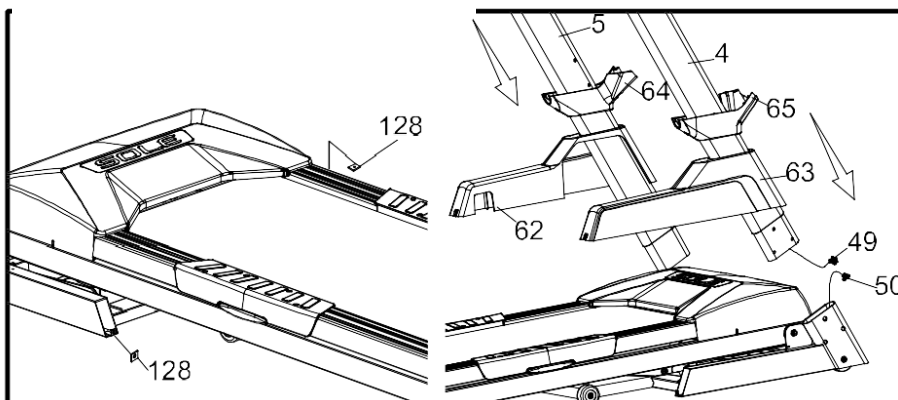
# MONTERINGSINSTRUKSJONER

## 1 MONTERING STEG 1



Fjern tredemøllen fra pakningen og plasser den på et jevnt og flatt underlag. Bakre del av apparatet bør være minst én meter fra nærmeste vegg. Ikke fjern borrelåsen før du har fjernet pakningsplastikken og isoporet under apparatet. **Ikke vipp apparatet over på siden etter å ha fjernet båndet da dette kan forårsake personskader.**

## 2 MONTERING STEG 2



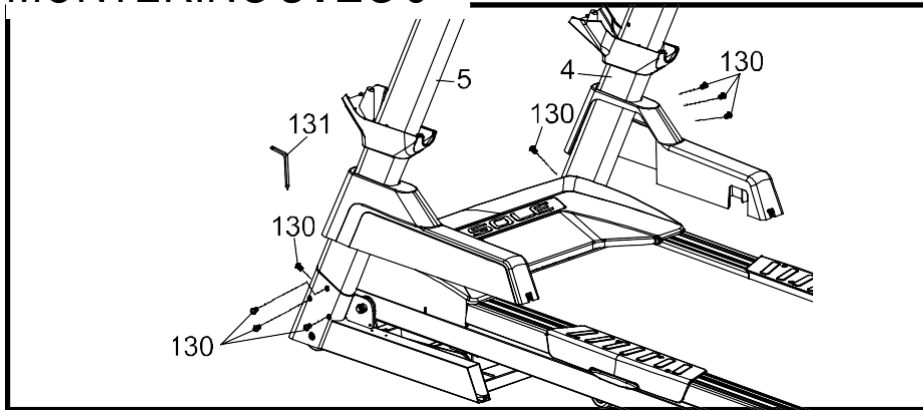
### SMÅDELER STEG 2

#128. M5 Speed  
Nut Clip (2 pcs)

1. Monter de to hastighetsmutterklemmene (128) på venstre og høyre side av rammebasen.
2. Før nedre håndtaksdeksler (64, 65) på konsollstolpene. Se posisjonering på illustrasjonen.
3. Før rammebasehettene (62L, 63R) over stolpetubene (4, 5). Koble nedre computerkabel (50) til midtre computerkabel (49) på høyre side av apparatet.

**Før du monterer smådelene i Steg 3, forsikre deg om at kablene du nettopp har koblet ikke ligger i klem mellom ståltubene. Klemte ledninger kan føre til at apparatet ikke fungerer riktig.**

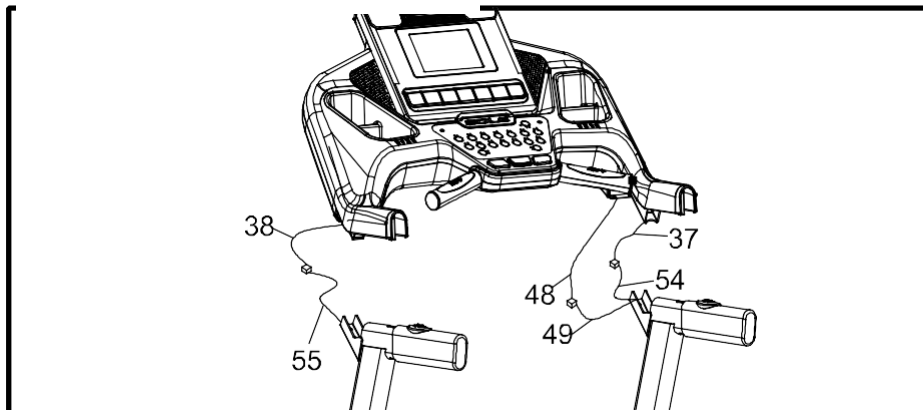
# 3 MONTERING STEG 3



**SMÅDELER  
STEG 3**  
#130. 5/16" x 1/2"  
Button Head Socket  
Bolts (8 pcs)

Fest stolpetubene (4, 5) til rammebasen (2) med åtte bolter (130). **Ikke stram boltene før Steg 7 er fullført.**

# 4 MONTERING STEG 4

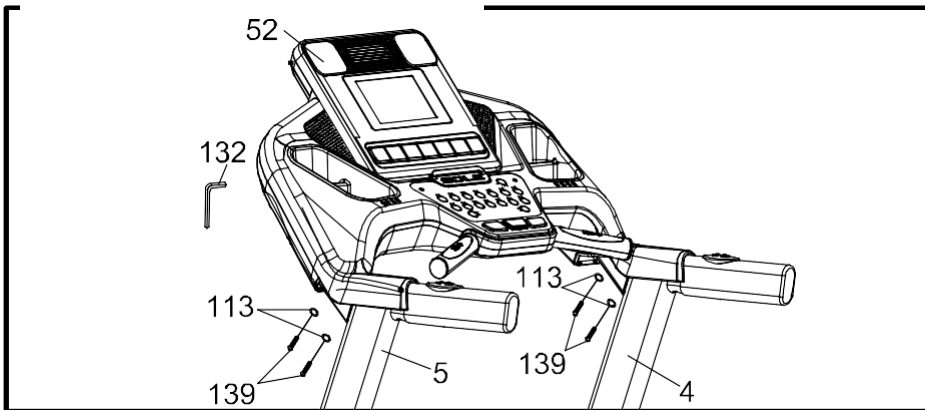


Det anbefales at du for dette steg får hjelp av en annen person til å holde konsollet i riktig høyde mens du kobler til kablene.

1. Koble hastighetsbryterkabelen (54) til øvre hastighetskabel (37). Koble stigningsbryterkabelen (55) til øvre stigningskabel (38). Koble midtre computerkabel (49) til øvre computerkabel (48). Før overflødig ledningsslakk inn i håndtaket for å hindre dem i å legges i klem.

**Før du monterer smådelene i Steg 5, forsikre deg om at kablene du nettopp har koblet ikke ligger i klem mellom ståltubene. Klemte ledninger kan føre til at apparatet ikke fungerer riktig.**

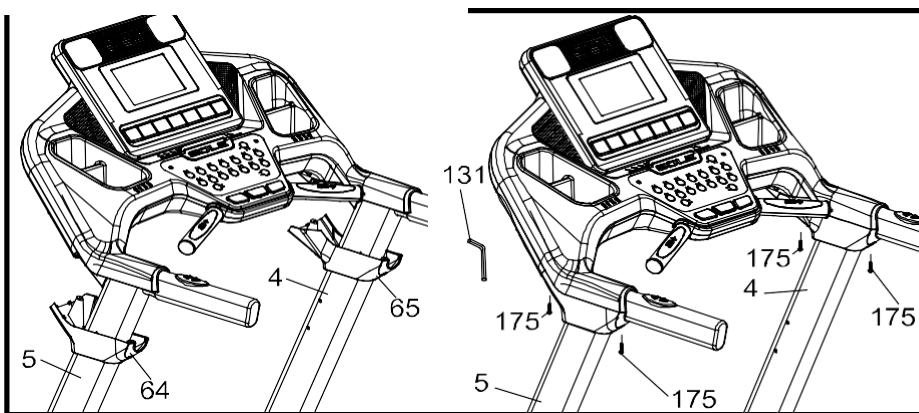
# 5 MONTERING STEG 5



**SMÅDELER  
STEG 5**  
#139. 3/8" x 1-3/4"  
Button Head Socket  
Bolts (4 pcs)  
#113. Ø 10 x 1.5T  
Split Washers  
(4 pcs)

Fest konsollsettet (52) til stolpetubene (4, 5) med fire bolter (139) og fire splittskiver (113). Stram godt.

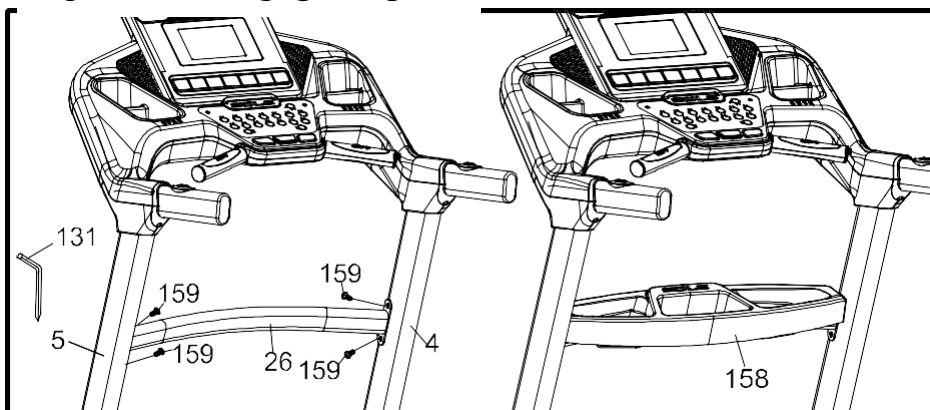
# 6 MONTERING STEG 6



**SMÅDELER  
STEG 6**  
#175. 3.5 x 16mm  
Sheet Metal Screws  
(4 pcs)

Fest venstre og høyre håndtaksdeksler (64, 65) til stolpetubene (4, 5) med fire metallskruer (175).

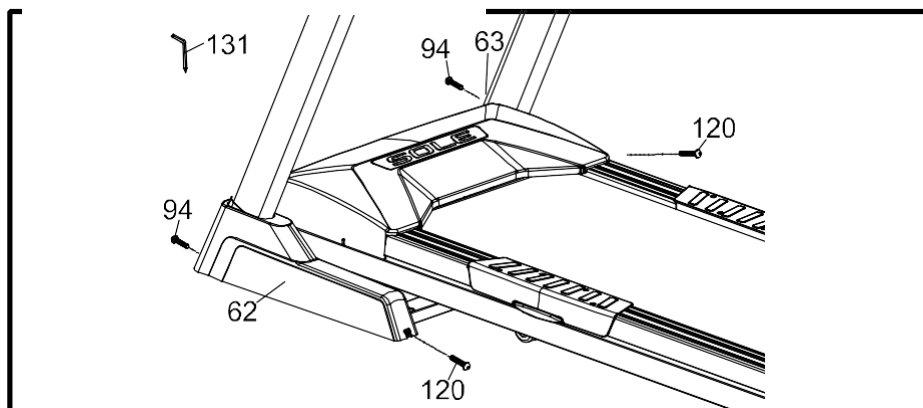
# 7 MONTERING STEG 7



**SMÅDELER  
STEG 7**  
#159. 5/16" x 3/4"  
Button Head  
Socket Bolts (4  
pcs)  
#75. Safety Key

1. Fest støttetuben (26) mellom stolpene (4, 5) med fire bolter (159).  
Stram godt.
2. Plasser flaskeholderen (158) på toppen av støttetuben (26) som vist på illustrasjonen.
3. Plasser sikkerhetsnøkkelen (75) magnet mellom START- og STOP-knappene (dersom den ikke allerede er tilkoblet). Tredemøllen vil ikke starte uten sikkerhetsnøkkelen.
4. Forsikre deg om at alle bolter og skruer er strammet godt.

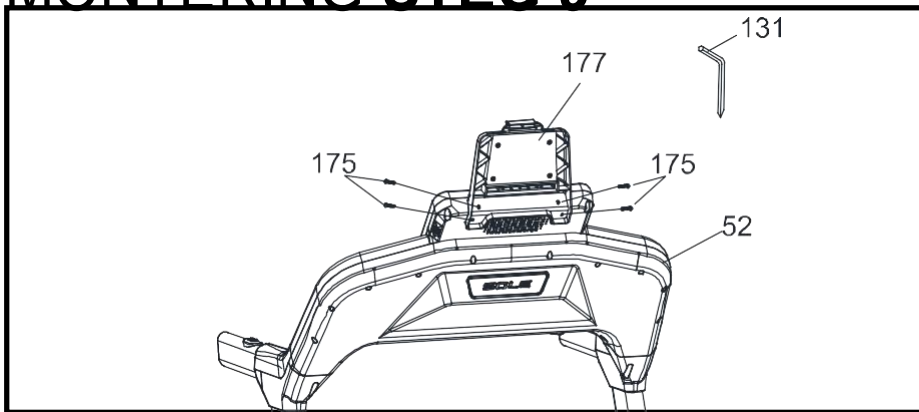
# 8 MONTERING STEG 8



**SMÅDELER  
STEG 8**  
#120. 5 x 16mm  
Tapping Screws  
(2 pcs)  
#94. M5 x 20L  
Phillips Head Screw  
(2 pcs)

1. Stram boltene fra Steg 7-2, som fester konsollstolpene til rammen.
2. Fest konsollstolpedekslene (62, 63) til rammebasen (2) med to skruer (120) og to stjerneskrue (94).

# 9 MONTERING STEG 9



**SMÅDELER**  
**STEG 9**  
#175. 3.5 x 16mm  
Sheet Metal Screws  
(4 pcs)

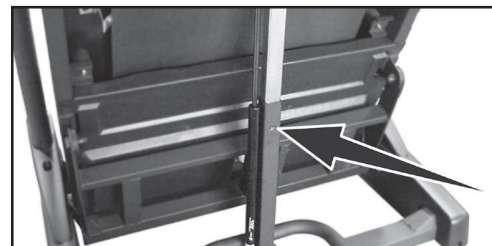
1. Før nettbrettholderen (177) inn i konsollettet (52) og stram med fire metallskruer (175).

## FOLDING

Ikke flytt på apparatet uten å folde det sammen og låse det først. Forsikre deg om at strømledningen er festet til produktet slik at det ikke blir skadet i flyttingen. Bruk begge håndtak til å bevege apparatet til ønsket posisjon.

- **FOLDING AV TREDEMØLLEN**

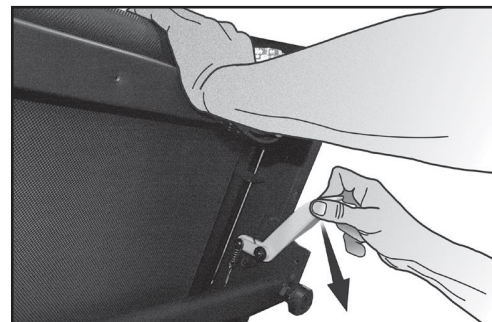
Forsikre deg om at stigningen er på laveste nivå. Løft plattformen på til den låses på plass bak på basen.



- **UTFOLDING AV TREDEMØLLEN**

Med forsiktig trykk \* på plattformen med én hånd, dra låsespaken ned og senk plattformen langsamt ned på underlaget. Når plattformen når omtrent liv-høyde, vil den automatisk senkes den siste distansen selv.

\* På området rundt bakre valse for å lette trykket på låssystemet.



## TRANSPORT

Tredemøllen har transporthjul som settes i drift når apparatet foldes sammen. Når apparatet er foldet sammen kan tredemøllen rulles til ønsket posisjon.

# COMPUTER

## KONSOLL



## OPPSTART

Koble tredemøllen til en jordet stikkontakt og skru på strømbryteren, som du finner foran på apparatet. Koble til sikkerhetsnøkkelen. Tredemøllen vil ikke skru seg på uten denne (se Monteringssteg 7).



Når du skruer på apparatet vil beskjedvinduet vise innværende programversjon. TIME- og DISTANCE-skjermene vil deretter i en kort periode vise odometeravlesninger. TIME-skjermen vil deretter vise det totale antallet timer tredemøllen har vært i bruk. DISTANCE-skjermen vil vise den totale virtuelle distansen (i metriske kilometer eller engelske mil) tredemøllen har beveget seg. Konsollen vil deretter åpne hovedskjermen.

# HURTIGSTART

1. Koble til sikkerhetsnøkkelen for å vekke skjermen (dersom den ikke allerede er på).
2. Trykk START for å starte løpebåndet, og juster ønsket hastighet ved hjelp av **SPEED ▲/▼** (konsollen eller håndtaket). Du kan også bruke hurtigtastene 3,6,9,12,18 eller 20 for å justere hastighet.
3. For å senke hastigheten på løpebåndet kan du holde SPEED▼ (konsollen eller håndgrep) inne til ønsket hastighet. Du kan også trykke hurtigtastene 3 til 20.
4. Stans løpebåndet ved å trykke STOP eller ved å fjerne sikkerhetsnøkkelen.

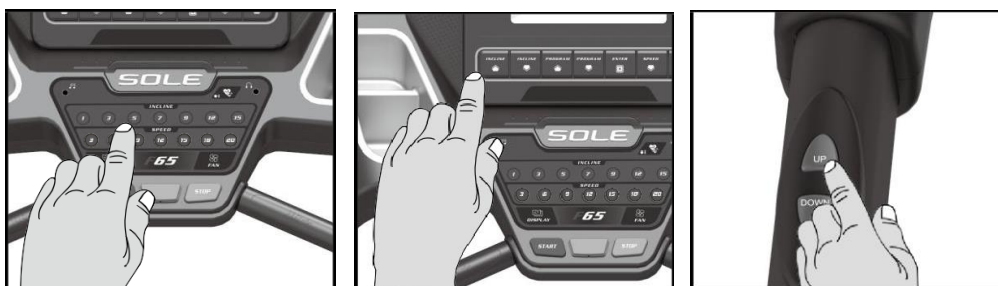


# PAUSE/STOP/RESET

1. Ønsker du å sette programmet på pause under bruk, kan du trykke den røde STOP-knappen én gang. Løpebåndet vil nå sakne farten til det stanser, mens stigningsnivået vil reduseres til null. Verdier for TIME, DISTANCE og CALORIES vil også settes på pause i denne modusen. Etter fem minutter vil programmet nullstilles og konsollen vil returnere til hovedskjermen.
2. Ønsker du å starte treningsøkten igjen fra PAUSE-modus, trykk START. Hastighet og stigning vil returnere til deres tidligere innstillinger.
  - Trykk STOP én gang for å sette programmet på pause. Trykk STOP to ganger for å avslutte programmet. Et treningssammendrag vil vises på skjermen. Trykk STOP tre ganger for å gå tilbake til hovedskjermen. Dersom du holder knappen nede i mer enn tre sekunder vil konsollen nullstilles.

# STIGNING

- Du kan justere stigning når som helst mens løpebåndet er i bevegelse.
- Trykk og hold INCLINE ▲/▼ (Konsoll eller håndgrep) for å justere stigningen. Alternativt kan du trykke hurtigtastene 1,3,5,7,9,12 og 15 på venstre side av konsollet (INCLINE) dersom du ønsker å endre stigningen raskere.
- Stigningsskjermen vil indikere hvilken stigningsverdi tredemøllen er stilt inn til.



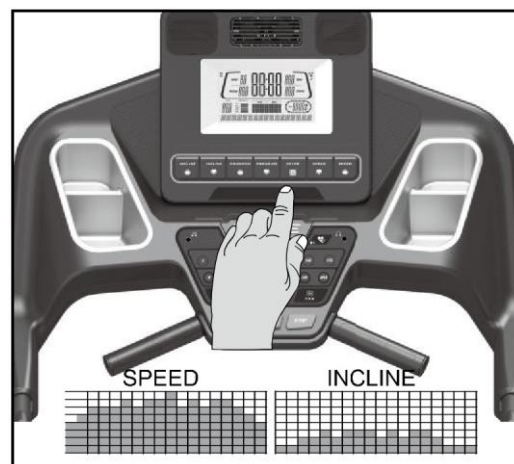


# MATRISESKJERM

Hvert segment i treningsøkten representeres av én av 18 søyler bestående av opptil åtte prikker. Disse prikkene viser kun et omtrentlig nivå på hastighet og/eller stigning. De representerer ikke nødvendigvis nøyaktige verdier. I effekt vil matriseskjermen danne en profil basert på hastighet- og stigningsverdier.

Når ordet SPEED vises over matriseskjermen, indikerer dette at hastighetsprofilen vises på skjermen. Når ordet INCLINE er aktivt, indikerer dette at stigningsprofilen vises på skjermen.

Du kan bytte mellom hastighets- og stigningsprofilene ved å trykke ENTER. Trykker du ENTER to ganger vil du returnere til den forrige profilen. Trykker du ENTER tre ganger vil konsollen automatisk rullere mellom de to profilene.



## BESKJEDSKJERM



Beskjedskjermen vil først vise navnet på programmet. Hver gang du trykker DISPLAY-knappen vil neste informasjonssett vises på skjermen i følgende rekkefølge: PACE (hastighet), INCLINE (stigning), LAPS (runder), VERTICLE (stigning), SEGMENT TIME (segmenttid), MAX SPEED (maks hastighet målt i MPH) og DATA SCAN. I DATA SCAN vil informasjonstypen på skjermen endres i beskjedvinduet med fire sekunders mellomrom.

## 400 METERS BANE

Den 400 meter lange virtuelle banen vises i segmenter rundt matrisevinduet. Det blinkende segmentet indikerer hvor på banen du befinner deg. Beskjedvinduet vil vise hvor mange runder du fullfører rundt den virtuelle banen.

## KALORISKJERM

Denne skjermen viser den samlede verdien på forbrente kalorier under treningsøkten  
**Merk:** Denne verdien er omtrentlig, og bør kun brukes for å sammenlikne forskjellige treningsøkter – verdien kan ikke brukes i medisinske sammenhenger.

Foran på konsollen vil du finne en lydport  og innebygde høyttalere. Du kan koble mindre lydspillere, som for eksempel mp3-spillere, bærbare radioer, CD-spillere og TV, til denne porten for å spille av lyd gjennom konsollens høyttalere. Lydkabel er inkludert. Du kan også benytte deg av porten for øretelefoner .

## PULSFUNKSJON

Pulsskjermen vil vise din inneværende puls i slag pr minutt (BPM) under treningsøkten. Du må enten gripe rundt håndpulssensorene eller ikle deg et kompatibelt pulsbelte. Øvre skjerm vil alltid vise brukerens puls så lenge konsollen mottar pulssignaler.



## HVORDAN SKRU AV TREDEMØLLEN

1. Skjermen vil automatisk gå i dvalemodus etter 30 minutters inaktivitet når konsollen er i PAUSE/STOP-modus. Med unntak av kretsene som registrerer knappetrykk vil strømmen kuttes helt av fra konsollen. Trykk hvilken som helst knapp for å vekke konsollen igjen. Når konsollen er i dvalemodus bruker den veldig lite strøm – omtrent like mye som en avskrudd TV.
2. Ved å fjerne sikkerhetsnøkkelen går konsollen inn i en liknende dvalemodus. Skru du av strømbryteren foran på tredemøllen vil du skru strømmen fullstendig av.

### **\*\*MERK\*\***

Konsollen har en DISPLAY MODE hvor konsollen vil forbli aktiv så lenge strømbryteren er skrudd på. Dersom denne funksjonen er skrudd på, kan du skru den av ved å holde STOP, ENTER og DISPLAY nede i fem sekunder. Skjermen vil vise følgende:

#### DISPLAY MODE – ON

Trykk hvilken som helst av PROGRAM-, INCLINE- eller SPEED(+)-knappene for å skru innstillingen av, og trykk deretter ENTER.

# BLUETOOTH®

## Ny SOLE-applikasjon tilgjengelig på utvalgte APPLE og ANDROID-apparater

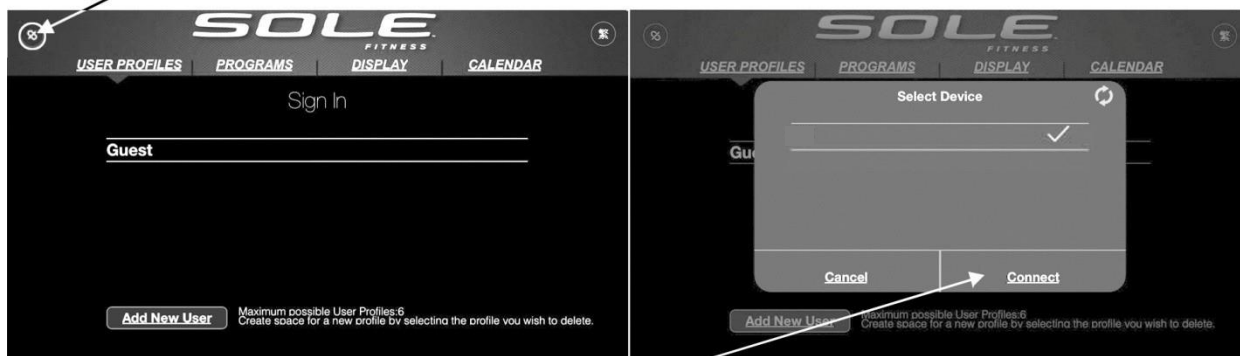
SOLE har inkludert en spennende ny funksjon i alle sine produkter for å gjøre det enklere å nå dine treningsmål. Apparatet inkluderer en Bluetooth-mottaker som gjør det mulig for konsollen å kommunisere med utvalgte smarttelefoner og nettbrett via applikasjonen SOLE FITNESS.

Applikasjonen er gratis og kan lastes ned fra enten APPLE STORE eller GOOGLE PLAY. Følg deretter applikasjonens instruksjoner for hvordan du skal synkronisere ditt smartapparat med treningsapparatet. Dette gjør det mulig å se din inneværende treningsøkt på tre forskjellige måter på ditt apparat. Du kan enkelt bytte mellom treningsskjermen og internett/sosiale media/epost-sider via ikoner på skjermen. Når treningsøkten er fullført vil treningsinformasjonen automatisk lagres til den innebygde kalenderen for fremtidig referanse.

Den nye SOLE-applikasjonen tillater også synkronisering med en av flere støttede fitness-skyer, inkludert: iHealth, MapMyFitness, Record, MyFitnessPal og Fitbit.

### Synkronisering av applikasjonen med ditt treningsapparat:

Etter at du har lastet ned applikasjonen, forsikre deg om at Bluetooth-funksjonen på ditt apparat er skrudd på, og trykk deretter på ikonet øverst i venstre hjørne, for å søke etter SOLE-apparater.



Når apparatet er funnet, trykker du CONNECT. Når applikasjonen og apparatet er synkronisert vil Bluetooth-ikonet i konsollen aktiveres. Du kan nå ta ditt nye SOLE-produkt i bruk.

\*Merk: Ditt smartapparat må benytte seg av iOS 7 eller nyere, eller Android 4.4 eller nyere, for at applikasjonen skal fungere.

## Applikasjon-instruksjoner (Toveiskontroll)

SOLE-applikasjonen har toveiskontroll, hvilket betyr at brukeren kan justere hastighet og stigning direkte i applikasjonen.

Apparatets Bluetooth-funksjon (BLE 4.0) kan også kobles til Bluetooth-pulsbelter. Pulsbeltet kan motta signaler selv når appen allerede er i bruk. Du kan gjøre dette ved å trykke pulsknappen på konsollet. Følg disse stegene:

1. I stillestående modus vil ikke Bluetooth-lampa på konsollet være aktivt dersom Bluetooth-funksjonen er koblet til appen.
2. I stillestående modus, trykk pulsknappen på konsollet. Bluetooth-funksjonen vil nå aktiveres og kobles til pulsbeltet, og Bluetooth-lampa vil lyse. Du kan ikke deg pulsbeltet før du kobler det til apparatet. Konsollet vil vise pulsen din så lenge pulsbeltet er koblet til apparatet.
3. Når treningsøkten er over vil konsollet automatisk skifte Bluetooth-tilkoblingen tilbake til appen.

Apparatet kan også spille av musikk via Bluetooth-funksjonen. Aktiver Bluetooth på din smarttelefon eller ditt nettbrett. Søk etter navnet «BT-SPEAKER» i apparatets Bluetooth-meny. Klikk for å koble til. Ditt smartapparat kan nå spille musikk trådløst via treningsapparatets høyttalere.

## USB-LADESTASJON

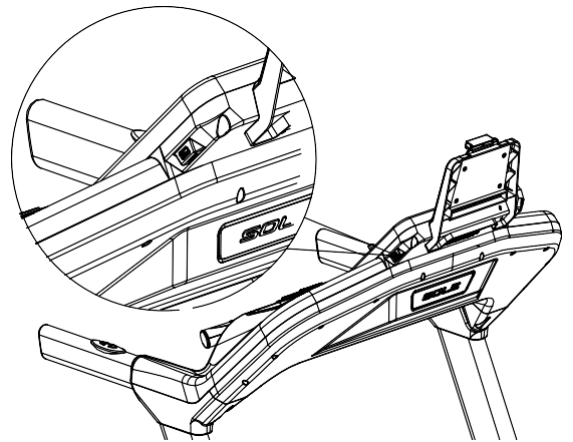
Du kan lade dine apparater under treningsøkten ved hjelp av konsollets USB-port. For å lade apparatene dine må du forsikre deg om at konsollet er skrudd på.

Steg 1: Koble ditt USB-apparat (USB-kabel er ikke inkludert) til USB-porten og til ditt apparat.

Steg 2: Forsikre deg om at batteriikonet på ditt apparat indikerer at det lader.

Merk:

- USB-kabel er ikke inkludert. Forsikre deg om at du benytter deg av en kompatibel ledning.
- Avhengig av hvo mye strøm ditt apparat trenger for å lade, kan det hende at lade-ikonet ikke aktiveres selv om apparatet lades, om enn i en lavere hastighet.
- Konsollets USB-port gir opp til 5Vdc/0.5 amp og imøtekommer kravene for USB 2.0. Det er ikke mulig å lagre treningsinformasjon via denne USB-porten, da den er utelukkende utviklet for lading.



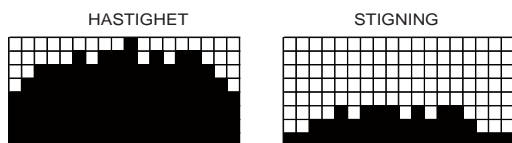
# PROGRAMMER

Konsollet har ti innebygde programmer: ett manuelt program, fem forhåndsinnstilte profiler (P1 – P5), to brukerdefinerte programmer (U1 og U2) og to pulsprogrammer (HR1 og HR2).

## FORHÅNDSINNSTILTE PROGRAMMER

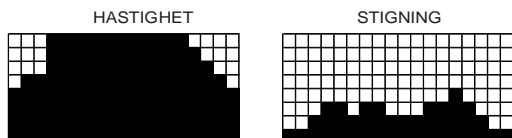
### Bakke

Dette programmet simulerer det å bevege seg opp og ned en bakke. Arbeidsmengden vil øke stødig før den reduseres mot slutten av programmet.



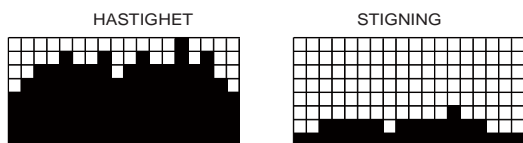
### Fettforbrenning

Dette programmet er utviklet for å maksimere fettforbrenning. De fleste eksperter er enige om at den beste måten å forbrenne fett på er ved å trene med lav intensitet og en stødig arbeidsmengde. Den beste måten å forbrenne fett på er ved å trene ved 60% til 70% av makspuls. Dette programmet benytter seg ikke av pulsfunksjoner, men simulerer en stødig treningsøkt med lav intensitet.



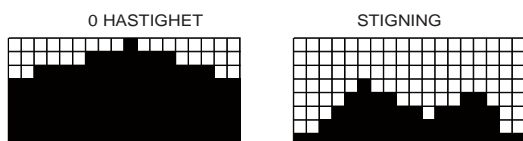
### Kardio

Dette programmet er utviklet for å øke brukerens kardio og utholdenhet. Programmet trener hjertet og lungene, og vil bygge opp hjertemuskelen og øke blodsirkulasjon og lungekapasitet. Dette oppnås ved å inkorporere høyere intensitet med forsiktige svingninger i arbeidsmengden.



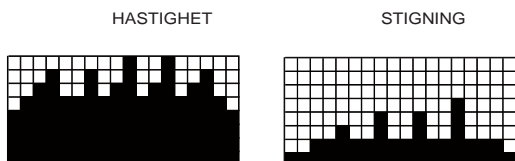
### Styrke

Dette programmet er utviklet for å øke muskelstyrken i nedre del av kroppen. Programmet vil gradvis øke arbeidsmengden til et høyt nivå og tvinge brukeren til å opprettholde dette nivået. Dette skal tone og styrke ben- og setemusklene.



### Intervall

Dette programmet tar deg gjennom høye intensitetsnivåer fulgt av perioder med lav intensitet. Programmet øker brukerens utholdenhet ved å tømme oksygenivået fulgt av perioder med rekonvalesens for å øke oksygenivået igjen. På denne måten blir hjertet programmert til å bruke oksygen på en mer effektiv måte. Programmet tvinger også kroppen din til å bli mer effektiv ved plutselige hopp i pulsen. Dette bedrer rekonvalesensen etter intense aktiviteter.

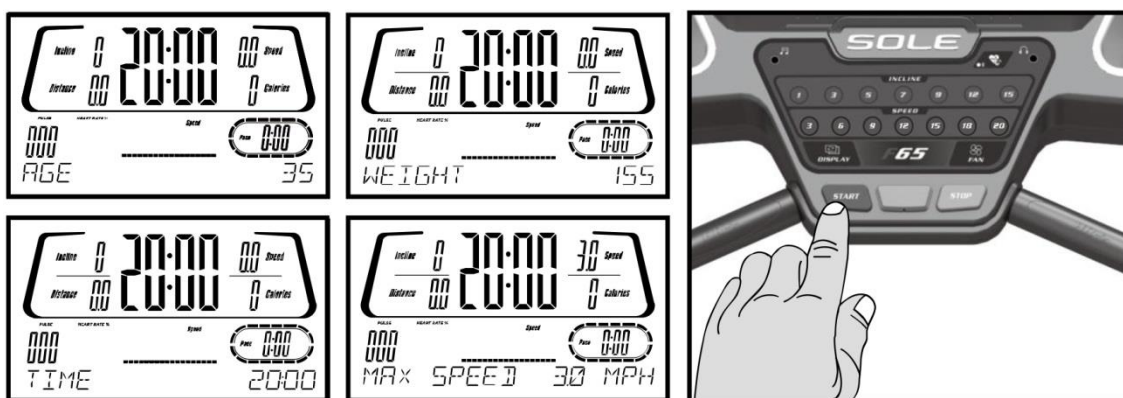


## PROGRAMVALG

1. Trykk PROGRAM-knappene og ENTER for å se programmene på skjermen. Skjermen vil nå hjelpe deg gjennom programstegene. Du kan eventuelt velge å trykke START for å påbegynne programmet med de forhåndsinnstilte verdiene for alder, vekt og annen informasjon.

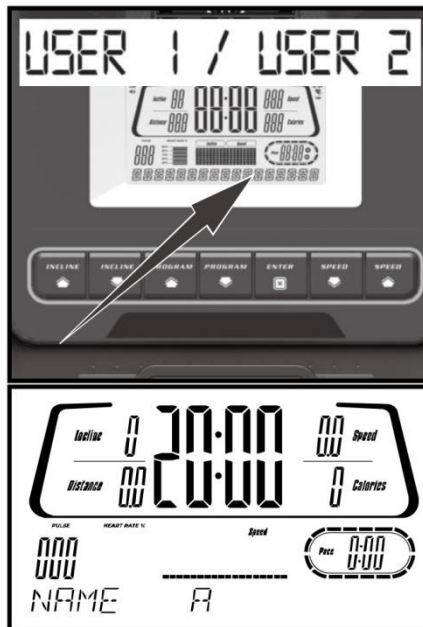


2. Du vil først bli bedt om å stille inn verdi for AGE (alder). Trykk enten INCLINE(+)(-) eller SPEED(+)(-) for å justere alder. Bekreft deretter ved å trykke ENTER.  
*Merk: Du kan når som helst trykke START for å påbegynne programmet med de verdiene du allerede har stilt inn.*
3. Du vil deretter bli bedt om å stille inn verdi for WEIGHT (vekt). Ved å skrive inn riktig brukervekt vil du sørge for at kaloritelleren er mer nøyaktig. Trykk enten INCLINE(+)(-) eller SPEED(+)(-) for å justere vekt. Bekreft deretter ved å trykke ENTER.  
*Merk: Kaloritelleren vil kun gi et omtrentlig antall kalorier du forventes å forbrenne under treningsøkten. Ingen treningsapparater er i stand til å anslå nøyaktig antall kalorier brukeren forbrenner.*
4. Du vil deretter bli bedt om å stille inn ønsket treningstid (TIME). Trykk enten INCLINE(+)(-) eller SPEED(+)(-) for å justere treningstid. Bekreft deretter ved å trykke ENTER.
5. Du vil deretter bli bedt om å stille inn ønsket makshastighet. Trykk enten INCLINE(+)(-) eller SPEED(+)(-) for å justere makshastighet. Bekreft deretter ved å trykke ENTER. Hvert program har forskjellige endringer i hastighet underveis. Ved å stille inn ønsket makshastighet kan du selv forsikre deg om at du ikke blir bedt om å løpe raskere enn du er i stand til.
6. Trykk START for å påbegynne programmet. Treningsprogrammet starter med en tre minutter lang oppvarming. Trykk START på nytt dersom du ønsker å hoppe over oppvarmingen og påbegynne programmet.



## BRUKERPROGRAMMER

1. Velg USER 1 eller USER 2 med PROGRAM-knappene, og trykk ENTER. Matriseskjermen vil nå vise en enslig rad med prikker på bunnen hvis ikke det er et tidligere lagret program under denne brukeren. Dersom et annet program er lagret under denne brukeren, vil den aktuelle profilen vises på skjermen. Dersom ingen andre brukere er lagret vil du få muligheten til å skrive inn et brukernavn. Skjermen vil nå vise en «A». Trykk ▲ for å skifte bokstaven til en «B», eller ▼ for å skifte bokstaven til en «Z». Når du har valgt ønsket bokstav, trykker du STOP. Skjermen vil på nytt vise bokstaven «A». Gjenta prosedyren til du har skrevet inn et brukernavn på maks syv bokstaver. Trykk STOP for å lagre brukernavnet under enten USER 1 eller USER 2.
2. Skjermen vil nå vise AGE-vinduet. Trykk INCLINE▲/▼ for å justere, og trykk ENTER for å bekrefte.
3. Skjermen vil nå vise WEIGHT-vinduet. Skriv inn din kroppsvekt, og trykk ENTER for å bekrefte.
4. Skjermen vil nå vise TIME-vinduet. Skriv inn ønsket treningstid, og trykk ENTER.
5. Første søyle (segment) vil nå blinke på skjermen. Trykk SPEED ▲/▼ eller hurtigknappene for å stille inn ønsket hastighetsnivå i første segment, og trykk ENTER for å bekrefte. Andre søyle vil nå blinke på skjermen. Gjenta prosessen til alle segmentene har blitt programmert. Første søyle vil nå blinke på nytt. Dette representerer stigningsnivåene. Gjenta prosessen for å stille inn alle stigningssegmentene.
6. Trykk START for å påbegynne treningsøkten, og for å lagre programmet i konsollen.



**Merk:** I brukerprogrammer kan du endre hastigheten manuelt. Alle hastighetssegmenter vil deretter også endres. **Eksempel:** dersom du endrer inneværende hastighet med 1 km/t, vil alle øvrige hastighetssegmenter også endres med 1 km/t.

# PULSPROGRAMMER

Før du bestemmer deg for hvilken hjerterytme er best for deg å trene i, må du finne ut din hjerterytmes maksverdi. Dette kan du gjøre ved å ta i bruk følgende formel:

$220 - \text{din alder} = \text{din maksverdi (MHR)}$

For å bestemme hvilken hjerterytme som er best for deg å trene i, må du kalkulere prosentene av din MHR:

50% til 90% av din MHR er din treningssone.  
60% av din MHR er best for fettforbrenning.  
80% av din MHR er best for å styrke ditt kardiovaskulære system.  
60% til 80% er treningssonen å holde seg i for det beste generelle resultatet.

Eksempel:

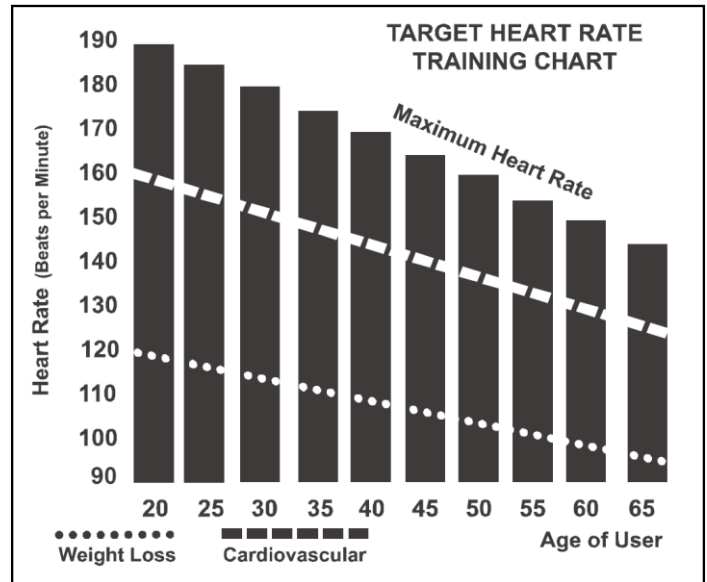
Dersom brukeren er 40 år gammel, vil deres hjerterytmes målverdi kalkuleres på følgende måte:

$220 - 40 = 180$  (maks hjerterytme)  
 $180 \times 0,6 = 108$  slag pr minutt (bpm)  
(60% av maks hjerterytme)  
 $180 \times 0,8 = 144$  slag pr minutt (bpm)  
(80% av maks hjerterytme)

Så dersom brukeren er 40 år gammel, vil treningssonen ligge på mellom 108 og 144 slag pr minutt.

Når du taster inn din alder i konsollet, vil denne kalkulasjonen skje automatisk. Alderen din vil derfor være til hjelp under hjerterytmeprogrammer. Etter at din MHR er kalkulert kan du bestemme deg for hvilket treningsmål du ønsker å gå for.

De to vanligste målene man har med trening, er kardiovaskulær forbedring (trening av hjerte og lunger), og vektkontroll. Hver søyle i tabellen over representerer MHR for personer av forskjellige aldre. Tallet under hver forteller hvilken aldersgruppe søylene tilhører. De to prikkete linjene som krysser søylene representerer optimal hjerterytme for to forskjellige treningsmål. Optimal hjerterytme for kardiovaskulær trening er 80% av MHR, og er representert ved den øverste linjen i tabellen. Optimal hjerterytme for vekttap er 60% av MHR, og er representert ved den nederste linjen i tabellen.





## Oppfattet intensitet

Bruk av hjerterytme i treningen er viktig, men det er også fordelaktig å lytte til kroppen din. Det er flere variabler som har noe å si om hvor hardt du bør trene. Ditt stressnivå, fysiske helse, følelsesmessige helse, temperatur, fuktighet, tid på dagen, hvor lenge det er siden forrige måltid og hva forrige måltid bestod av, har alle noe å si på hvor intenst du bør trene. Den beste måten å finne ut hvor hardt du bør trene er å lytte til kroppen.

Den såkalte RPE-skalaen, også kjent som Borg-skalaen, lar deg selv gi en karakter på mellom 6 og 20 til treningsøkten din basert på hvordan du føler deg, eller din egen oppfatning av treningens intensitet.

RPE-skala (Rate of Perceived Exertion)

6	Minimalt
7	Veldig, veldig lett
8	Veldig, veldig lett +
9	Veldig lett
10	Veldig lett +
11	Relativt lett
12	Komfortabelt
13	Litt hardt
14	Litt hardt +
15	Hardt
16	Hardt +
17	Veldig hardt
18	Veldig hardt +
19	Veldig, veldig hardt
20	Maksimalt

Du kan gi hvert nivå i tabellen over en omtrentlig hjerterytme å gå etter ved å gange hver karakter med 10. For eksempel vil en treningsøkt med karakteren 12 resultere i en hjerterytme på ca 120 bpm. Din RPE vil selvsagt avhenge av tidligere nevnte faktorer. Dette er den største fordelene ved denne type trening. Dersom kroppen din er sterk og uthvilt, vil du føle deg sterk, og det vil føles lettere å trene. Når kroppen din er i denne tilstanden, vil du være i stand til å trene hardere, og dette vil støttes av RPE-tabellen. Dersom du føler deg trøtt og svak, er det fordi kroppen din trenger en pause. I denne tilstanden vil det føles vanskeligere å trene. Dette vil igjen støttes av RPE-tabellen, og du kan fremdeles trene i et nivå som passer for deg denne dagen.

# PULSBELTE

Hvordan ikle deg pulsbeltet:

1. Fest mottakeren til beltet ved hjelp av låsestykkene.
2. Juster beltet så stramt som det er mulig uten at det blir ukomfortabelt.
3. Posisjonér mottakeren midt på kroppen med logoen pekende ut fra brystet (Noen brukere må posisjonere mottakeren ørlite grann til venstre for midten). Fest siste del av beltet ved å låse den runde enden med låsestykkene.
4. Posisjonér mottakeren rett under brystmusklene dine.
5. Svette er den beste lederen til å måle de elektriske signalene i hjerterytmen din. Du kan også bruke rent vann til å forhåndsvæte elektrodene (de to ovale områdene på begge sider av mottakeren, på innsiden av beltet). Det anbefales at du har på deg pulsbeltet i noen minutter før du starter treningsøkten. På grunn av kroppssammensetningen vil noen brukere oppleve vanskeligheter med å motta et sterkt stødig signal helt i begynnelsen, men etter litt oppvarming vil dette problemet reduseres. Det vil ikke forstyrre signalet dersom brukeren har på seg klær over pulsbeltet.
6. Avstanden mellom mottakeren på pulsbeltet og avleseren på konsollet vil påvirke stødigheten på signalet. Selv om signalet vil mottas enklere dersom du ikler deg pulsbeltet på bar hud, er det også mulig å ha på seg en skjorte mellom huden og mottakeren. Ønsker du å gjøre dette, pass på å fukte de områdene på skjorten hvor elektrodene vil sitte.



**Merk:** Mottakeren aktiveres automatisk når den oppdager hjerterytmen din. Likeledes vil den automatisk slå seg av dersom den ikke registrerer noen aktivitet. Selv om mottakeren er vanntett, kan fuktighet skape falske signaler, så det anbefales at du tørker pulsbeltet etter bruk dersom du ønsker å få så lang levetid ut av batteriet som mulig. Omtrentlig batteritid er 2500 timer, og batteritypen er Panasonic CR2032.

## Feilsøk

**Merk:** Ikke bruk hjerterytmeprogrammet dersom skjermen ikke viser en sterk og stødig hjerterytme. Dersom skjermen viser høye eller tilfeldige tall, kan dette være tegn på problemer.

Følgende kan påvirke avlesningen:

1. Mikrobølgeovner, TV-er, små innretninger osv.
2. Fluorescerende lys
3. Enkelte sikkerhetssystemer.
4. Elektriske gjerder.
5. Enkelte brukere opplever problemer med mottakeren når de har den direkte på huden. Dersom du opplever dette, prøv å snu mottakeren oppned.
6. Antennen som plukker opp hjerterytmen er veldig sensitiv. Dersom ekstern lyd påvirker avlesningen, kan løsningen være å snu hele apparatet 90 grader.
7. Løse deler i konsollen.
8. Andre pulsbelter innen en meter fra ditt apparats konsoll.

Dersom du fremdeles opplever problemer med mottakeren, ta kontakt med Mylna Sports serviceavdeling. Kontaktinformasjon finnes på siste side.

**Merk:** Ikke benytt pulsprogrammene dersom pulsen din ikke registreres korrekt på skjermen.

# VEDLIKEHOLD

## Løpebånd og plattform:

Plattformen vil yte best når den er ren. Du kan rengjøre plattformen med en mykt og fuktig klut eller med et papirtørkle. Tørk kantene på løpebåndet og området mellom denne kanten og rammen. Forsøk også å tørke så langt under løpebåndet som mulig. Ved å rengjøre plattformen én gang i måneden, vil apparatets levetid forlenges. Du kan rengjøre oversiden av løpebåndet med mildt såpevann. Pass på at løpebåndet tørker før apparatet tas i bruk.

## Beltestøv:

Sort støv fra løpebåndet vil noen ganger dukke opp bak tredemøllen. Dette er helt normalt og kan oppstå før løpebåndet stabiliseres.

## Generell rengjøring (Bruk skjemaet på side 5 til å dokumentere rengjøringen):

Det anbefales at du støvsuger under apparatet månedlig for å unngå at støv og liknende får tid til å bygge seg opp. Dersom du ikke rengjør under apparatet regelmessig, risikerer du at støv blir sugd inn i motoren. Annenhver måned bør du også koble fra strømledningen, fjerne motorpanseret, og støvsuge motoren. **KOBLE ALLTID FRA STRØMLEDNINGEN FØRST.**

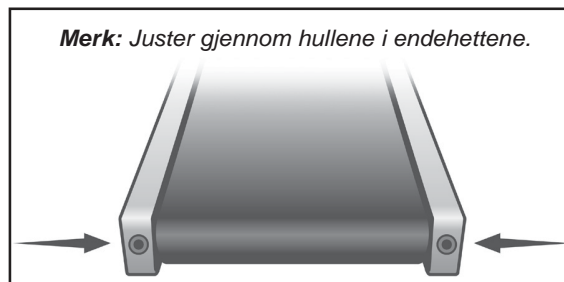
Del	Anbefalt vedlikehold	Hvor ofte?	Rens	Smøremiddel
Display	Tørk av med en myk og ren klut	Etter bruk	Nei	Nei
Ramme	Rens med en myk, ren og fuktig klut.	Etter bruk	Vann	Nei
Løpebånd	Rens med en myk, ren og fuktig klut. Kontroller at bånd for slitasjeskader, at det er tilstrekkelig stramt og i riktig posisjon.	Ukentlig	Nei	Nei
Løpeplate	Rens med en myk og ren klut. Kontroller at den har tilstrekkelig påført smøremiddel og at overflaten er jevn.	Ukentlig	Nei	Ja*
Drivrem	Inspiser om drivrem er tilstrekkelig stram, sjekk eventuell slitasje og at den ligger i riktig posisjon.	Månedlig	Nei	Nei
Bolter, muttere etc.	Alle bolter, muttre og skruer inspiseres og etterstrammes ved behov.	Månedlig	Nei	Nei
* Bruk alltid produsentens anbefalte smøremiddel				

# JUSTERING AV LØPEBÅND

Dersom du bruker tredemøllen til å jogge eller løpe, er det viktig å holde et øye med motstanden i løpebåndet, da dette sørger for en jevn løpeoverflate.

Justering av løpebåndet kan bli utført ved å benytte en M6 unbrakonøkkel (132) til å justere den bakre valse. Justeringsboltene kan finnes på enden av fotskinnene som vist på illustrasjonen. Merk: Utfør justeringen gjennom de små hullene i endehettene.

Forsikre deg om at bakre valse kun strammes nok til å unngå at løpebåndet glipper under bruk. Skru justeringsboltene en kvart runde hver, og inspiser deretter løpebåndet ved å gå på det. Gjenta til løpebåndet ikke lenger glipper. Forsikre deg om at begge justeringsbolter justeres likt, for å forsikre deg om at løpebåndet forblir sentrert.



## IKKE OVERSTRAM JUSTERINGSBOLTENE.

Dette kan resultere i skade på løpebåndet og at apparatets levetid reduseres. Dersom løpebåndet fremdeles glipper etter gjentatte stramminger, kan det hende at problemet ligger i drivbeltet. Drivbeltet finnes under motorpanseret, og kobler motoren til fremre valse. Stramming av drivbeltet kan kun utføres av en kvalifisert serviceperson.

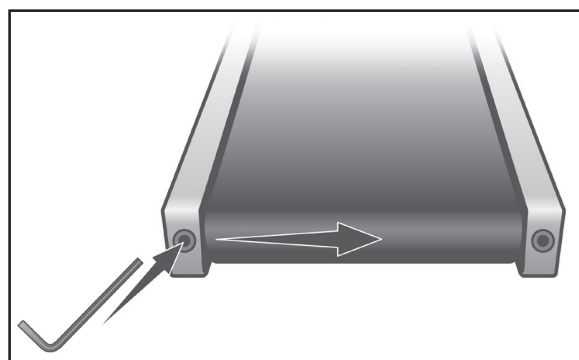
# SENTRERING AV LØPEBÅND

Tredemøllens design sørger for at løpebåndet skal forholde seg noenlunde sentrert under bruk. Det er likevel ikke uvanlig at løpebåndet gradvis skifter til én side. Det kan dermed være nødvendig å sentrere løpebåndet.

En 6mm unbrakonøkkel (132) er nødvendig for å sentrere løpebåndet. Vær oppmerksom på at små justeringer på justeringsbolten kan få store utslag for løpebåndet:

Bruk unbrakonøkkelen til å justere venstre justeringsbolt, og sett deretter løpebåndets hastighet til 3 mph.

Dersom løpebåndet har skiftet til venstre, skru justeringsbolten en kvart runde i retning med klokken. Vent så i noen minutter for å tillate løpebåndet tid til å justere seg selv. Fortsett med å justere valsebolten med en kvart runde av gangen til løpebåndet er sentrert.



Dersom løpebåndet har skiftet til høyre, skru justeringsbolten en kvart runde i retning mot klokken. Vent så i noen minutter for å tillate løpebåndet tid til å justere seg selv. Fortsett med å justere valsebolten med en kvart runde av gangen til løpebåndet er sentrert.

**Merk: Skader på løpebåndet som følge av gal sentrering/motstand vil ikke dekkes av apparatets forsikring.**

# SMØRING AV LØPEBÅND OG PLATTFORM

Bruk først en ren klut til å fjerne større smuss som kan ha blitt fanget mellom plattformen og motordekslet. Før kluten mellom plattformen og dekslet og hold tak i begge ender av kluten. Dra den så frem og tilbake et par ganger før du fjerner den.

Ikke bruk annet smøremiddel enn det som er god tatt av Sole Fitness. Apparatet leveres med en tube smøremiddel og ekstra tuber kan bestilles direkte fra Sole Fitness eller din Sole-forhandler.

Regelmessig smøring av plattformen hjelper med å forlenge apparatets levetid. Dersom smøremiddelet tørker, vil friksjon mellom løpebåndet og plattformen føre til unødvendig stress for drivmotoren og drivbeltet, hvilket igjen kan føre til feil på viktige komponenter i apparatet. Det er brukerens ansvar å forsikre seg om at apparatet er smurt riktig – feil grunnet dårlig smøring risikerer å ikke dekkes av garantien.

Både løpebåndet og plattformen er smurt inn før det forlater fabrikk, og bør utføres på nytt hver 90. time. Det anbefales at du annenhver måned sjekker for smøring også mellom løpebåndet og plattformen. Dersom området er tørt, følg stegene under for å påføre mer smøremiddel selv om smøringslyset ikke er skrudd på. Påfør også mer smøremiddel når smøringslyset skrur på.

1. Skru av strømmen og koble fra strømledningen.
2. Mål 45 cm fra enden av motorpanseret, og før tuben med smøremiddel omtrent 10 – 15 cm inn under løpebåndet. Før på en 40 cm lang S-formet linje med smøremiddel vinkelrett til motorpanseret.
3. Gjenta på motsatt side av plattformen.
4. Koble til strømledningen og sku på strømbryteren.
5. Gå på løpebåndet i moderat hastighet i fem minutter for å distribuere smøremiddelet jevnt.

Dersom beskjeden «LUBE» dukker opp på beskjedskjermen, følg denne prosedyren for å nullstille beskjeden:

1. Gå inn i ENGINEERING MODE ved å trykke og holde nede START, STOP og ENTER samtidig som du kobler til sikkerhetsnøkkelen. Hold knappene nede til beskjedvinduet åpner menyen i ENGINEERING MODE. Trykk ENTER for å gå inn.
2. Trykk SPEED (OPP/NED) til beskjeden FUNCTIONS dukker opp på skjermen. Trykk ENTER for å bekrefte.
3. Trykk SPEED (OPP/NED) til beskjeden MAINTENANCE dukker opp på skjermen. Trykk ENTER for å nullstille smøringsbeskjeden.
4. Trykk STOP for å gå ut av ENGINEERING MODE.

# FEILSØK

PROBLEM	GRUNN/LØSNING
Konsollet aktiveres ikke	<ol style="list-style-type: none"> <li>1. Sikkerhetsnøkkelen er ikke koblet til.</li> <li>2. Strømledningen er koblet fra.</li> <li>3. Strømbryteren er slått av.</li> <li>4. Hussikring kan ha gått.</li> <li>5. Apparatet er i ustand – kontakt din forhandler.</li> </ol>
Løpebåndet vil ikke forbli sentrert/ Løpebåndet glipper	1. Brukeren legger mer vekt på det ene benet. Dersom dette er brukerens naturlige bevegelsesmønster, kan det hjelpe å justere løpebåndet litt i motsatt retning. Se seksjonen om generell vedlikehold.
Ingen respons fra motoren etter å ha trykket START	<ol style="list-style-type: none"> <li>1. Dersom løpebåndet stanser etter kort tid, og skjermen viser beskjeden E1, kalibrer apparatet.</li> <li>2. Dersom løpebåndet <i>ikke</i> beveger seg overhodet, og skjermen viser beskjeden E1, kontakt service.</li> </ol>
Tredemøllen oppnår kun omtrent 12 km/t, selv om skjermen indikerer høyere hastighet.	Motoren mottar ikke nok strøm. Unngå å bruke skjøteledning dersom det er mulig. Dersom skjøteledning er nødvendig, pass på at den er så kort som mulig, og minst 16 gauge. Det er også mulig at strømforsyningen i husholdningen er lav – kontakt en elektriker eller din forhandler. Minst 220 Volts AC strøm er nødvendig.
Løpebåndet stanser brått dersom sikkerhetsnøkkelen kobles fra.	Dette indikerer høy friksjon mellom løpebåndet og underlaget. Se GENERELL VEDLIKEHOLD.
Tredemøllens 10 amp for 220volt (15 amp for 120-volt)-sikring slår seg av.	Dette indikerer høy friksjon mellom løpebåndet og underlaget. Se GENERELL VEDLIKEHOLD.
Computeren slår seg av når konsollet berøres under bruk på kalde dager.	Apparatet er muligvis ikke jordet, og statisk elektrisitet kan forårsake computeren å krasje.
Hjemmesikringen slår seg av, men ikke produksikringen.	Hjemmesikringen må byttes med en sikring bedre utstyrt til å håndtere apparatet. Se side 3.

## KALIBRERING

1. Fjern sikkerhetsnøkkelen.
2. Hold nede START og SPEED (OPP) samtidig som du kobler til sikkerhetsnøkkelen. Hold knappene nede til beskjeden FACTORY SETTINGS vises på skjermen.
3. Du kan nå stille inn om du ønsker at apparatet skal benytte seg av metriske eller engelske måleenheter (kilometer eller engelske mil). Trykk INCLINE (+)(-) for å velge ønsket måleenhet, og trykk ENTER for å bekrefte. Maks hastighet vises på hastighetsskjermen, mens maks stigning vises på stigningsskjermen.
4. GRADE RETURN = ON. Dette gjør at stigningen returnerer til 0 når STOP trykkes. EU-standarden er at denne skal være av.
5. Trykk START for å kalibrere. Dette vil skje automatisk. Ikke stå på løpebåndet da det vil begynne å bevege seg uten forvarsel.

## JUSTERING AV HASTIGHETSSENSOR

Dersom kalibrering ikke gir ønskede resultater, kan det være nødvendig å sjekke justeringen av hastighetssensoren.

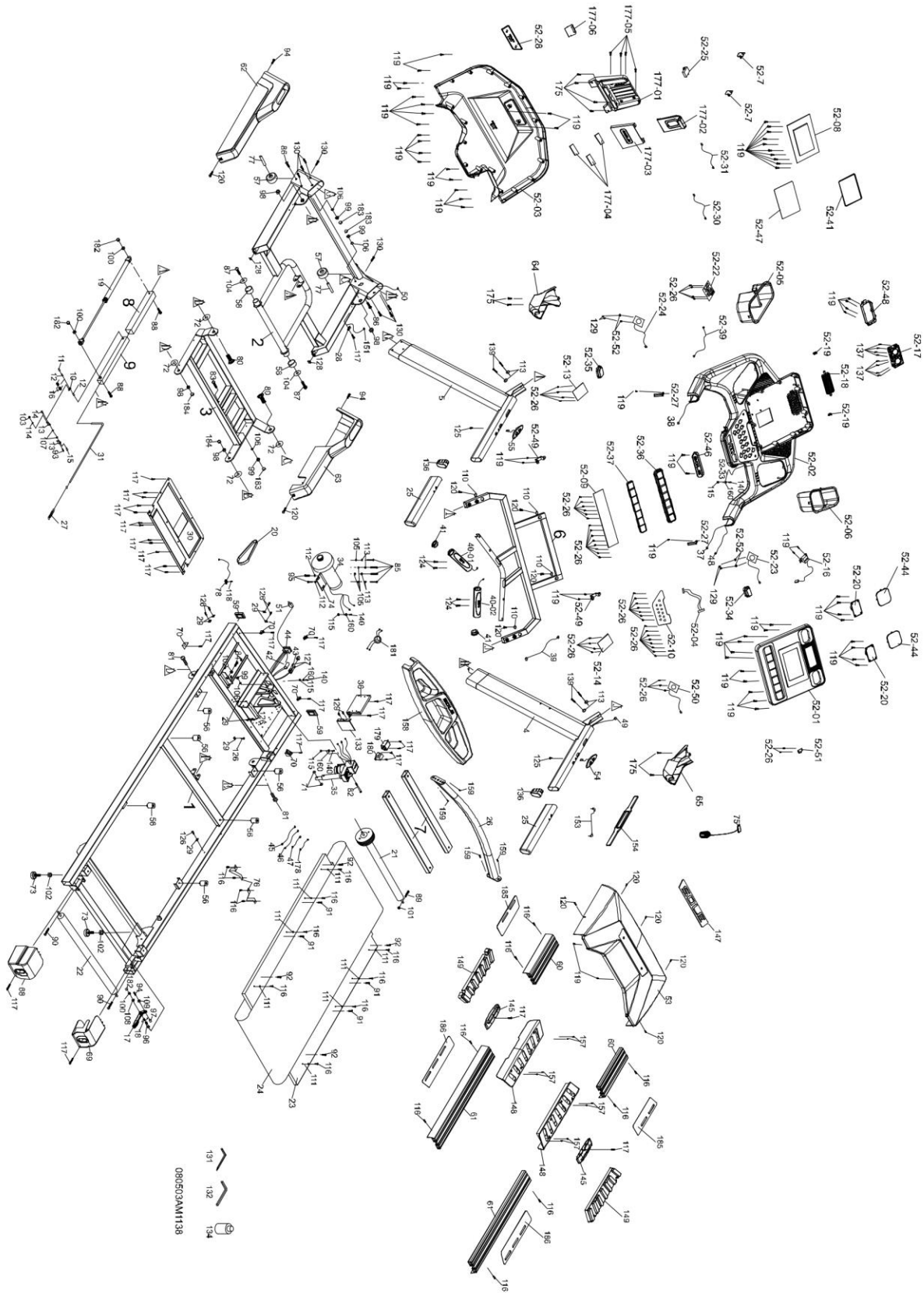
1. Fjern motorpanseret ved å løsne de fire skruene som holder det på plass. Det er ikke nødvendig å fjerne dem.
2. Du vil finne hastighetssensoren på venstre side av rammen, ved siden av den fremre valsereimskiven. Hastighetssensoren er liten, sort og er koblet til en ledning.
3. Forsikre deg om at sensoren er så nære reimskiven som mulig uten å berøre den. På reimskiven finner du en magnet; pass på at sensoren er justert med denne magneten. Sensoren holdes på plass med en skrue. Denne skruen må løsnes for at du skal kunne justere sensoren. Stram skruen igjen når du er ferdig.



## VEDLIKEHOLDSMENY

1. Hold nede START, STOP og ENTER samtidig til beskjeden ENGINEERING MODE (evt MAINTENANCE MENU, avhengig av software) vises på skjermen. Trykk så ENTER.
2. Du kan nå bla gjennom menyen ved hjelp av SPEED (OPP/NED). Trykk STOP for å returnere til tidligere menyvalg.
3. Menyvalgene er:
  - A. KEY TEST. Lar brukeren teste alle knappene for å forsikre seg om at de fungerer.
  - B. DISPLAY TEST. Tester alle skjermfunksjonene.
  - C. FUNCTIONS. Trykk ENTER for å åpne neste meny; trykk (OPP/NED) for å bla.
    - a. DISPLAY MODE. Skru denne av dersom du ønsker at konsollet skal skru seg av automatisk etter 30 minutter uten aktivitet.
    - b. PAUSE MODE. Skru denne på dersom du vil tillate fem minutter pause; skru av dersom du ikke ønsker tidsbegrensning på pausemodus.
    - c. MAINTENANCE. Lar deg nullstille påminneren om smøring, og odometeravlesninger.
    - d. UNITS. Velg mellom engelske eller metriske måleenheter.
    - e. KEY TONE. Lar deg skru tastaturtone av eller på.
  - D. SECURITY. Lar deg låse tastaturet for å hindre uautorisert bruk. Lås på tastaturet ved å holde START og ENTER nede i tre sekunder.
  - E. EXIT.

# OVERSIKTSDIAGRAM





# DELELISTE (engelsk)

Nr	Engelsk navn	Ant.
1	Main Frame	1
2	Frame Base	1
3	Incline Bracket	1
4	Right Upright	1
5	Left Upright	1
6	Console Support	1
7	Deck Cross Brace	2
8	Outer Slide	1
9	Inner Slide	1
10	Link	1
11	Link Shaft	1
12	Shaft Bushing	2
13	Fastening Bracket	2
14	Clevis Pin	1
15	Fastening Bushing	1
16	Dual Torsion-Spring	1
17	Release Lever	1
18	Ø1.8_ChenChin Torsion-Spring	1
19	Cylinder	1
20	Drive Belt	1
21	Front Roller W/Pulley	1
22	Rear Roller	1
23	Running Deck	1
24	Running Belt	1
25	PVC Handgrip	2
26	Handrail Support	1
27	Ø2_Steel Cable Tension Spring	1
28	Wire Clamp	1
29	Wire Tie Mount	8
30	Motor Bottom Cover	1
31	Steel Cable	1
34	Drive Motor	1
35	Incline Motor	1
36	Motor Controller	1
37	800m/m_Speed Adjustment Switch W/Cable	1
38	800m/m_Incline Adjustment Switch W/Cable	1
39	400m/m_Handpulse Wire	1
40-01	400m/m_Handpulse W/Cable Assembly(L)	1
40-02	400m/m_Handpulse W/Cable Assembly(R)	1
41	Handpulse End Cap	2
42	Breaker	1
43	Power Socket	1
44	AC Electronic Module	1

<b>Nr</b>	<b>Engelsk navn</b>	<b>Ant.</b>
45	100m/m_Connecting Wire (Black)	1
46	250m/m_Connecting Wire (White)	1
47	250m/m_Connecting Wire (Black)	1
48	800m/m_Computer Cable (Upper)	1
49	1300m/m_Computer Cable (Middle)	1
50	1200m/m_Computer Cable(Lower)	1
51	Power Cord	1
52	Console Assembly	1
52-01	Console Inner Cover	1
52-02	Console Top Cover	1
52-03	Console Bottom Cover	1
52-04	500m/m_Connecting Wire	1
52-05	Beverage Holder (L)	1
52-06	Beverage Holder (R)	1
52-07	Square Magnet Stop Plate	2
52-08	Console Display Board	1
52-09	Key Board	1
52-10	Key Fast Board	1
52-13	START Key Board	1
52-14	STOP Key Board	1
52-16	600m/m_Safety Switch Module W/ Cable	1
52-17	500m/m_Fan Assembly(Optional)	1
52-18	Deflector Fan Grill	1
52-19	Fan Grill Anchor(Optional)	2
52-20	400m/m_Speaker W/Cable(Optional)	2
52-22	Amplifier Controller & Bluetooth(Optional)	1
52-23	Sound Board W/Cable-AG00030-K1(Optional)	1
52-24	Sound Board W/Cable-AG00030-K1-1(Optional)	1
52-25	W/Receiver, HR(Optional)	1
52-26	2.3 × 6m/m_Sheet Metal Screw	46
52-27	Handgrip Fixing block	2
52-28	LOGO Chain Cover	1
52-30	500m/m_Receiver, HR	1
52-31	400m/m_Amplifier Cable(Optional)	1
52-33	400m/m_Console Ground Wire	1
52-34	STOP Key	1
52-35	Start Key	1
52-36	Key	1
52-37	Outer Cover	1
52-39	400m/m_Audio Bluetooth Signal Wire(Optional)	1
52-41	Water-resist Rubber	1
52-44	Speaker Iron Net(Optional)	2
52-46	Book Rack	1
52-47	LCD Transparent Piece	1

<b>Nr</b>	<b>Engelsk navn</b>	<b>Ant.</b>
<b>52-48</b>	Wind Duct	1
<b>52-49</b>	Console Bracket Anchor	2
<b>52-50</b>	Bluetooth Key Board	1
<b>52-51</b>	400m/m_USB Board & Line	1
<b>52-52</b>	Speaker Grill Anchor(Optional)	4
<b>53</b>	Motor Top Cover	1
<b>54</b>	300m/m_Speed Adjustment Switch W/Cable	1
<b>55</b>	300m/m_Incline Adjustment Switch W/Cable	1
<b>56</b>	Cushion	6
<b>57</b>	Ø75 × 35m/m_Transportation Wheel(A)	2
<b>58</b>	Ø62 × Ø32 × 30m/m_Transportation Wheel(B)	2
<b>59</b>	Square End Cap	2
<b>60</b>	305m/m_Running Belt Foot Rail	2
<b>61</b>	715m/m_Running Belt Foot Rail	2
<b>62</b>	Frame Base Cover (L)	1
<b>63</b>	Frame Base Cover (R)	1
<b>64</b>	Console Mast Cover-L	1
<b>65</b>	Console Mast Cover-R	1
<b>68</b>	Rear Adjustment Base (L)	1
<b>69</b>	Rear Adjustment Base (R)	1
<b>70</b>	Motor Cover Anchor(D)	5
<b>71</b>	Ø24 × Ø10 × 3T_Nylon Washer (A)	2
<b>72</b>	Ø50 × Ø13 × 3T_Nylon Washer (B)	4
<b>73</b>	Adjustment Foot Pad	2
<b>74</b>	Motor Bracket	1
<b>75</b>	Trapezoidal Safety Key	1
<b>76</b>	Belt Guide	2
<b>77</b>	Wheel Sleeve	2
<b>78</b>	1200m/m_Sensor W/Cable	1
<b>80</b>	1/2" × UNC12 × 1-1/4" _Carriage Bolt	2
<b>81</b>	1/2" × 1" _Hex Head Bolt	2
<b>82</b>	3/8" × 4-1/2" _Socket Head Cap Bolt	1
<b>83</b>	3/8" × 3-3/4" _Hex Head Bolt	1
<b>84</b>	3/8" × 1-1/4" _Hex Head Bolt	1
<b>85</b>	3/8" × 3/4" _Hex Head Bolt	4
<b>86</b>	3/8" × UNC16 × 2" _Flat Head Socket Bolt	2
<b>87</b>	5/16" × 1" _Button Head Socket Bolt	2
<b>88</b>	5/16" × 2-3/4" _Button Head Socket Bolt	2
<b>89</b>	M8 × 60m/m _Hex Head Bolt	1
<b>90</b>	M8 × 80m/m _Socket Head Cap Bolt	2
<b>91</b>	M8 × 50m/m _Flat Head Countersink Bolt	4
<b>92</b>	M8 × 25m/m _Flat Head Countersink Bolt	4
<b>93</b>	M3 × 10m/m _Phillips Head Screw	1
<b>94</b>	M5 × 20m/m _Phillips Head Screw	3

<b>Nr</b>	<b>Engelsk navn</b>	<b>Ant.</b>
<b>95</b>	M8 × 12m/m_Hex Head Bolt	2
<b>96</b>	5/16" × UNC18 × 42m/m_Button Head Socket Bolt	1
<b>97</b>	M5 × 5T_Nylon Nut	1
<b>98</b>	1/2" × 8T_Nylon Nut	4
<b>99</b>	3/8" × 7T_Nylon Nut	4
<b>100</b>	5/16" × 7T_Nylon Nut	3
<b>101</b>	M8 × 7T_Nylon Nut	1
<b>102</b>	3/8" × 7T_Nut	3
<b>103</b>	M3 × 2.5T_Nut	1
<b>104</b>	Ø5/16" × Ø35 × 1.5T_Flat Washer	2
<b>105</b>	Ø3/8" × Ø25 × 2.0T_Flat Washer	4
<b>106</b>	Ø3/8" × Ø19 × 1.5T_Flat Washer	4
<b>107</b>	Ø5 × Ø10 × 1T_Flat Washer	2
<b>108</b>	Ø5/16" × Ø18 × 1.5T_Flat Washer	1
<b>109</b>	Ø5 × Ø13 × 1.0T_Flat Washer	1
<b>110</b>	Ø1/4" × 19 × 1.5T_Flat Washer	4
<b>111</b>	Ø25 × Ø20 × Ø16 × Ø5 × 4.5H × 1.1T_Concave Washer	8
<b>112</b>	Ø8 × 1.5T_Split Washer	2
<b>113</b>	Ø10 × 1.5T_Split Washer	8
<b>114</b>	M3 × 1T_Split Washer	1
<b>115</b>	M5_Star Washer	4
<b>116</b>	4 × 12m/m_Sheet Metal Screw	20
<b>117</b>	Ø5 × 16m/m_Tapping Screw	28
<b>118</b>	5 × 19m/m_Tapping Screw	1
<b>119</b>	3.5 × 12m/m_Sheet Metal Screw(8pcs Optional)	64
<b>120</b>	5 × 16m/m_Tapping Screw	11
<b>124</b>	3 × 12m/m_Tapping Screw	4
<b>125</b>	Ø4 × 50m/m_Flat Head Socket Bolt	2
<b>126</b>	3.5 × 16m/m_Tapping Screw	8
<b>127</b>	3 × 10m/m_Sheet Metal Screw	2
<b>128</b>	M5_Speed Nut Clip	2
<b>129</b>	3 × 8m/m_Sheet Metal Screw	6
<b>130</b>	5/16" × 1/2" Button Head Socket Bolt	8
<b>131</b>	Allen Wrench Head Screw Wrench	1
<b>132</b>	M6_L Allen Wrench	1
<b>133</b>	Controller Back Plate	1
<b>134</b>	Lubricant	1
<b>136</b>	Handgrip End Cap	2
<b>137</b>	3.5 × 32m/m_Sheet Metal Screw(Optional)	8
<b>139</b>	3/8" × 1-3/4" Button Head Socket Bolt	4
<b>140</b>	M5 × 10m/m_Phillips Head Screw	4
<b>145</b>	Cushion Spacer	2
<b>147</b>	Top Motor Cover Plate	1
<b>148</b>	Pedal Cover (Top)	2

<b>Nr</b>	<b>Engelsk navn</b>	<b>Ant.</b>
<b>149</b>	Pedal	2
<b>151</b>	1000m/m_Ground Wire	1
<b>153</b>	400m/m_Audio Cable(Optional)	1
<b>154</b>	Chest Strap(Optional)	1
<b>157</b>	Ø3.5 × 18m/m_Sheet Metal Screw	8
<b>158</b>	Beverage Holder	1
<b>159</b>	5/16" × 3/4" _Button Head Socket Bolt	4
<b>160</b>	Ø5 × 1.5T_Split Washer	4
<b>175</b>	3.5 × 16m/m_Sheet Metal Screw	8
<b>177</b>	PAD	1
<b>177-01</b>	Tablet Holder (Bottom)	1
<b>177-02</b>	Tablet Holder Adjustable Clip	1
<b>177-03</b>	Tablet Holder (Front)	1
<b>177-04</b>	Foam Stop, Handlebar Eye Tube	3
<b>177-05</b>	3.5 × 12m/m_Sheet Metal Screw	4
<b>177-06</b>	Foam Stop, Handlebar Eye Tube	1
<b>178</b>	150m/m_Connecting Wire (White)	1
<b>179</b>	Filter	1
<b>180</b>	Choke	1
<b>181</b>	650m/m_Connecting Cable Of Motor	1
<b>182</b>	13m/m_Bolt Cap	3
<b>183</b>	14m/m_Bolt Cap	3
<b>184</b>	19m/m_Bolt Cap	2
<b>185</b>	Non-Slip Rubber	2
<b>186</b>	Non-Slip Rubber	2

## **VIKTIG VEDRØRENDE SERVICE**

**Om det skulle oppstå problemer av noe slag, ber vi deg om å kontakte Mylna Service. Vi vil gjerne at du kontakter oss før du kontakter butikken slik at vi kan tilby deg best mulig hjelp.**

Besøk vår hjemmeside [www.mylناسport.no](http://www.mylناسport.no) – her vil du finne informasjon om produktene, brukermanualer, ett kontaktskjema for å komme i kontakt med oss og mulighet for å bestille reservedeler. Ved å fylle ut kontaktskjema gir du oss den informasjonen vi trenger for å kunne hjelpe deg så effektivt som mulig.